

# Fiche technique

Caractéristiques du produit



## Fourneau à induction 2 feux

<b>Modèle</b>	<b>Code SAP</b>	00013591
PCID-84ET	<b>Groupe d'articles</b>	Fourneaux



- Type d'appareil: Appareil électrique
- Puissance de la zone 1 [kW]: 5
- Puissance de la zone 2 [kW]: 5
- Indice de protection d'enveloppe: IPX5
- Matériel: Inox

<b>Code SAP</b>	00013591	<b>Alimentation</b>	400 V / 3N - 50 Hz
<b>Largeur nette [mm]</b>	400	<b>Nombre de zones</b>	2
<b>Profondeur nette [mm]</b>	800	<b>Puissance de la zone 1 [kW]</b>	5
<b>Hauteur nette [mm]</b>	422	<b>Puissance de la zone 2 [kW]</b>	5
<b>Poids net [kg]</b>	20.00	<b>Dimensions de la plaque vitro-céramique [mm x mm]</b>	350 x 770
<b>Puissance électrique [kW]</b>	10.000		

# Fiche technique

Dessin technique



## Fourneau à induction 2 feux

Modèle

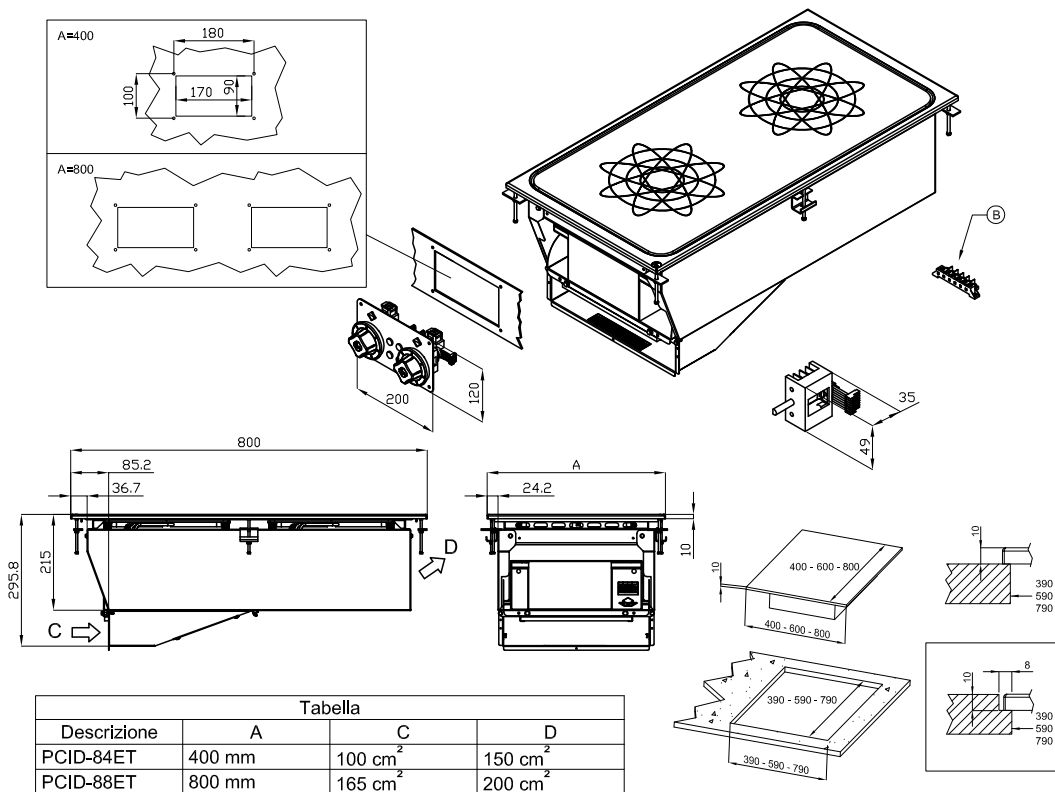
Code SAP

00013591

PCID-84ET

Groupe d'articles

Fourneaux



A	Data plate		B	Electrical connection	
---	------------	--	---	-----------------------	--

# Fiche technique

Paramètres techniques



## Fourneau à induction 2 feux

<b>Modèle</b>	<b>Code SAP</b>	00013591
PCID-84ET	<b>Groupe d'articles</b>	Fourneaux

**1. Code SAP:**

00013591

**2. Largeur nette [mm]:**

400

**3. Profondeur nette [mm]:**

800

**4. Hauteur nette [mm]:**

422

**5. Poids net [kg]:**

20.00

**6. Largeur brute [mm]:**

430

**7. Profondeur brute [mm]:**

970

**8. Hauteur brute [mm]:**

540

**9. Poids brut [kg]:**

25.00

**10. Type d'appareil:**

Appareil électrique

**11. Type de construction de l'appareil:**

Drop-In

**12. Puissance électrique [kW]:**

10.000

**13. Alimentation:**

400 V / 3N - 50 Hz

**14. Indice de protection d'enveloppe:**

IPX5

**15. Matériel:**

Inox

**16. Type de plan de travail:**

Emboutie aux formes et angles arrondis - nettoyage d'entretien confortable

**17. Matériau de la plaque supérieure:**

AISI 304

**18. Épaisseur de la plaque supérieure [mm]:**

2.00

**19. Nombre de zones:**

2

**20. Puissance de la zone 1 [kW]:**

5

**21. Puissance de la zone 2 [kW]:**

5

**22. Type de contrôle de la puissance:**

Bouton

**23. Nombre de niveaux de contrôle de puissance:**

6

**24. Accès au service:**

De l'avant en retirant le panneau avant et les conteneurs de déchets de liquide

**25. Nombre de feux/foyers:**

2

**26. Type de zones de cuisson électriques:**

Induction

# Fiche technique

Paramètres techniques



## Fourneau à induction 2 feux

<b>Modèle</b>	<b>Code SAP</b>	00013591
PCID-84ET	<b>Groupe d'articles</b>	Fourneaux

### 27. Dimensions de la plaque vitrocéramique [mm x mm]:

350 x 770